



Código: Ver tabla (dimensiones generales)

Material: Zamac

Acabado: Ver tabla (dimensiones generales)

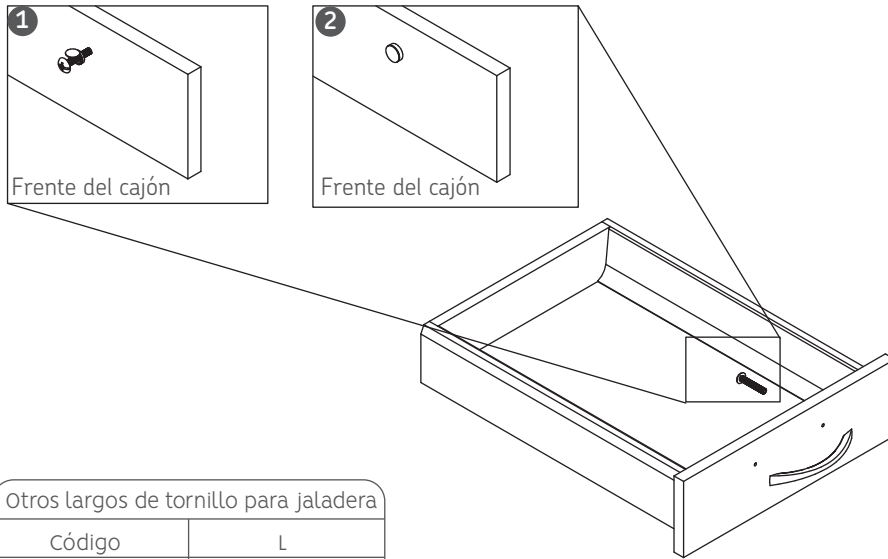
Tornillo: M4x25

Peso: Ver tabla (dimensiones generales)

Unidad de medida: Pieza

Diagrama de ensamble

Herraje adicional 0508-003 Cubierta blanca p/tornillo de jaladera



Otros largos de tornillo para jaladera	
Código	L
0506-002	M4x32
0506-003	M4x38
0506-004	M4x45

Vista frontal del cajón

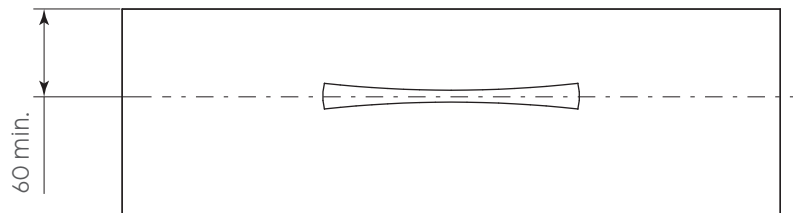
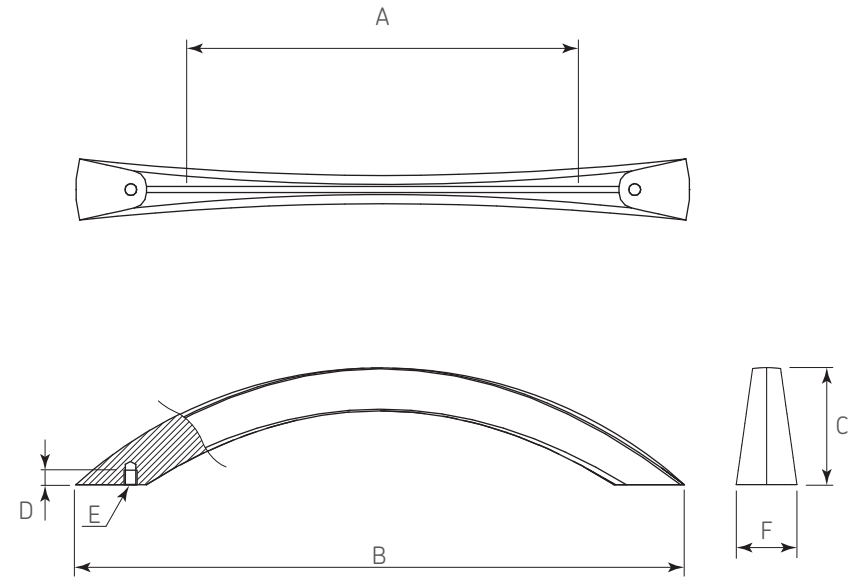


Diagrama de producto



Dimensiones generales								
Código	Acabado	Peso	A	B	C	D	E	F
0405-201	Negro mate	74,7g	128	156	30	5	M4	16
0405-202	Negro mate	84,5g	160	187	30	5	M4	16
0405-203	Gris noche	73,9g	128	156	30	5	M4	16
0405-204	Gris noche	81,0g	160	187	30	5	M4	16